

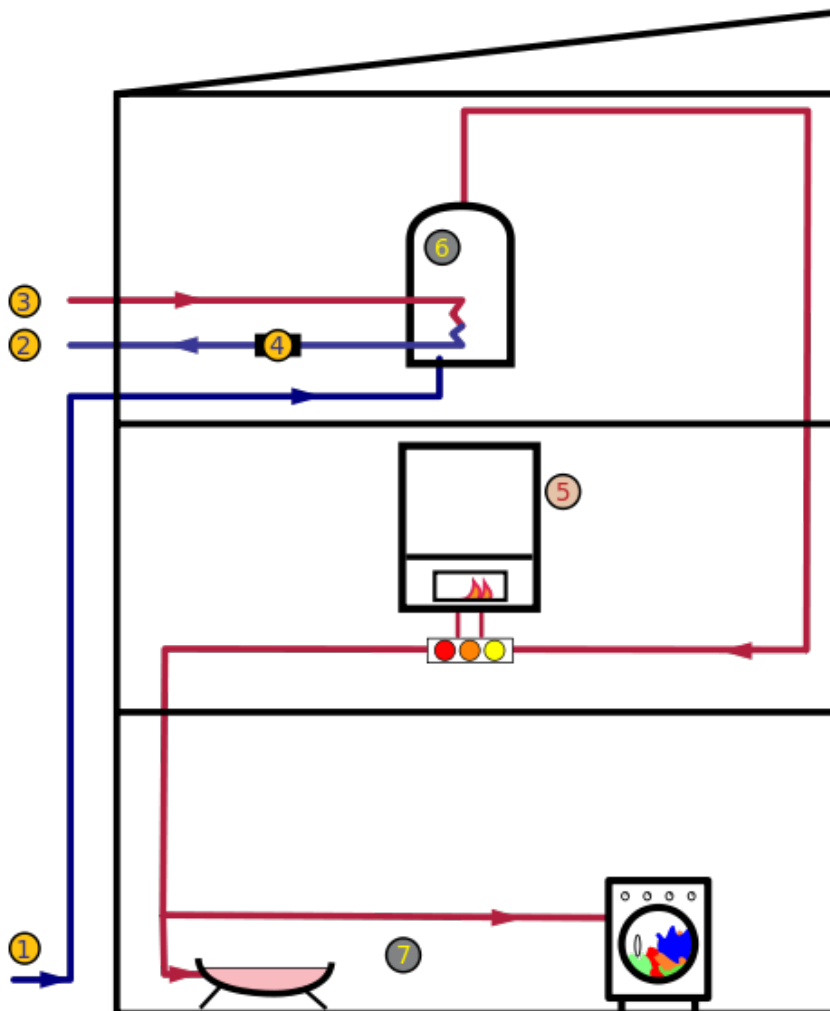
# Instalaciones Térmicas en Edificios: calefacción y Agua Caliente Sanitaria

## JUSTIFICACIÓN

Este curso va dirigido a todos los técnicos que desarrollan su actividad profesional, o aquellos otros que quieren iniciarse en el sector de la edificación-construcción

## CONTENIDOS

- I: "CONCEPTOS BASICOS"
- II: "PRODUCCION DE CALOR"
- III: "CONDICIONES DE DISEÑO Y MONTAJE"
- IV: "CALCULO DE INSTALACIONES"
- V: "INSTALACIONES DE CALEFACCION"
- VI: "INSTALACIONES CON CONSIDERACIONES PARTICULARES"
- VII: "EXIGENCIAS REGLAMENTARIAS ADICIONALES"
- VIII: "DOCUMENTACION TECNICA: REDACCION DE PROYECTOS Y MEMORIAS"
- IX: "PUESTA EN SERVICIO Y EXPLOTACION DE LAS INSTALACIONES"
- X: "EFICIENCIA ENERGETICA DE LAS INSTALACIONES"



## OBJETIVOS

Preparar a los alumnos para el diseño y cálculo de las instalaciones térmicas en la edificación.

Capacitar al alumno para comprender el funcionamiento de una instalación y los equipos; qué servicios y funciones prestan sus componentes y qué legislación es aplicable.

Complementar los conocimientos necesarios para que el alumno pueda afrontar y gestionar la realización de un proyecto de calefacción y agua caliente sanitaria.



60 horas /  
5 semanas



Nivel de profundidad:  
Básico\*

Modalidad:  
*e-learning*

Ampliar información:

web: [www.cogitiformacion.es](http://www.cogitiformacion.es)  
e-mail: [secretaria@cogitiformacion.es](mailto:secretaria@cogitiformacion.es)  
Tlf: 985 73 28 91

\* Partiendo de la base de que los cursos están dirigidos a un perfil mínimo de Ingeniero